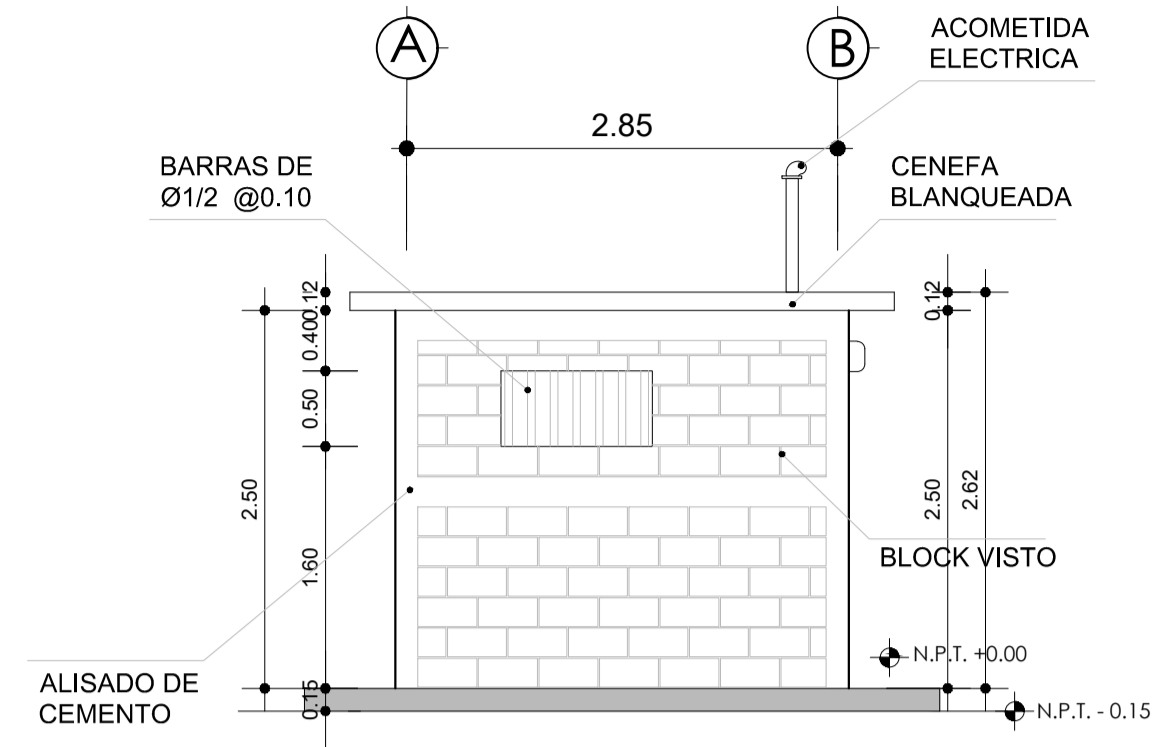
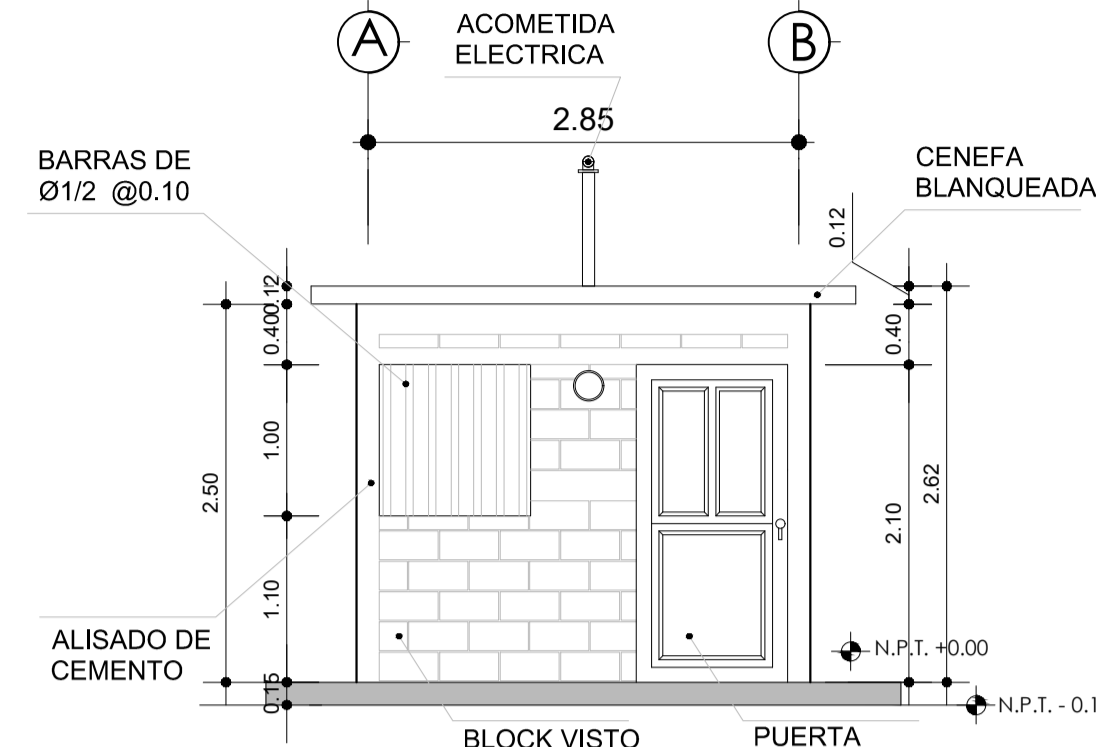


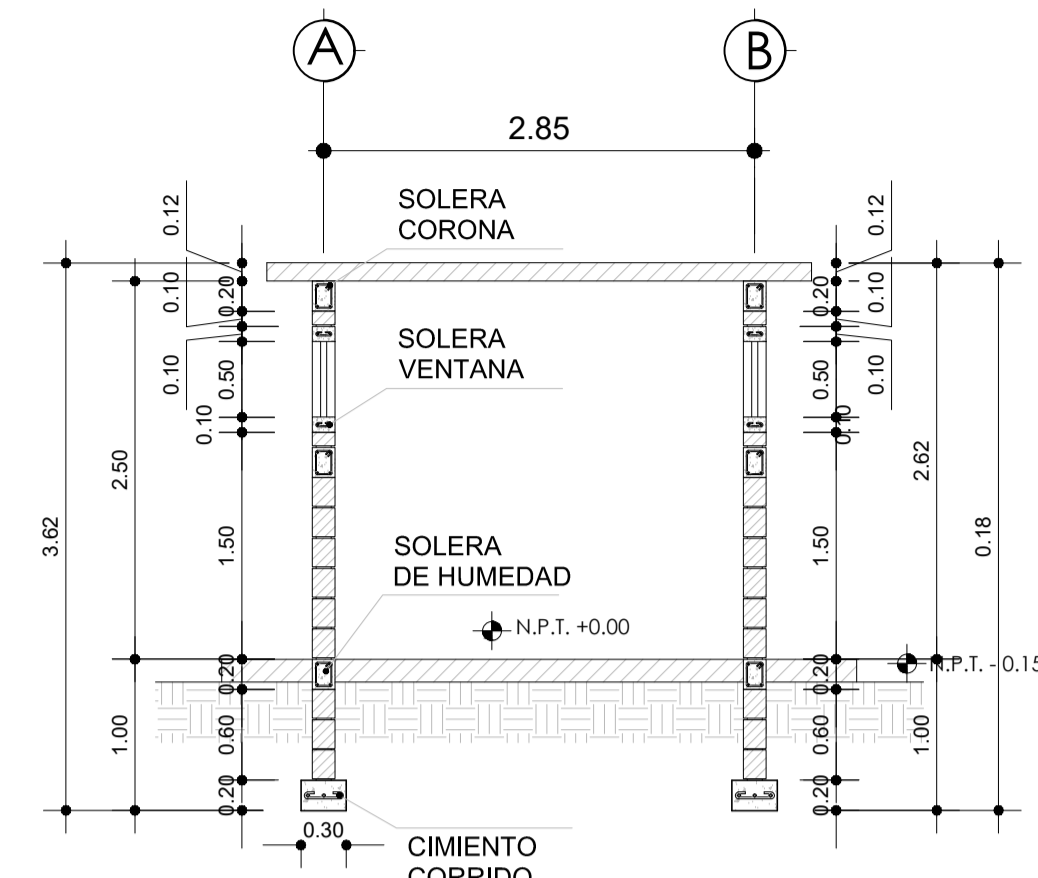
PLANTA ARQUITECTÓNICA
 CASETA - POZO MECANICO DE AGUA ESC: 1:50



FACHADA LATERAL
 CASETA - POZO MECANICO DE AGUA ESC: 1:50



FACHADA FRONTAL
 CASETA - POZO MECANICO DE AGUA ESC: 1:50



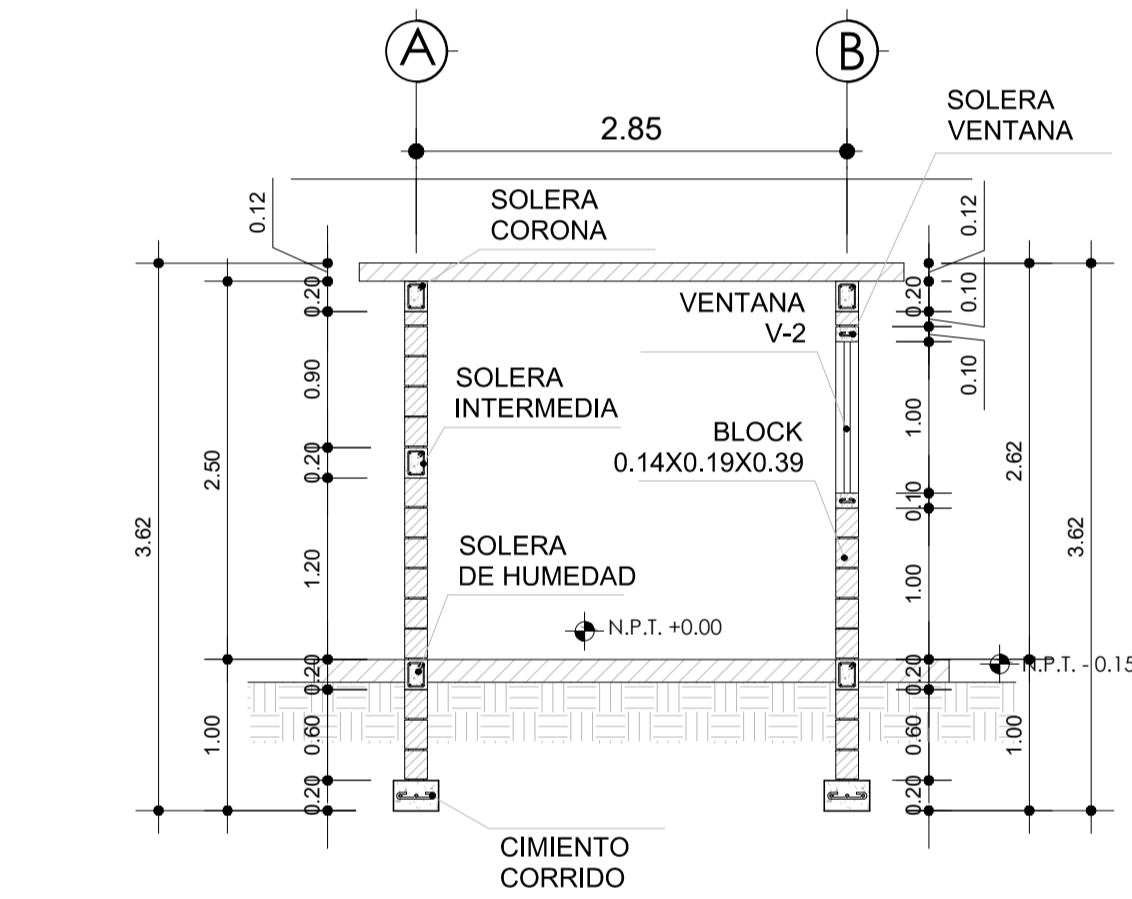
SECCION A-A'
 CASETA - POZO MECANICO DE AGUA ESC: 1:50



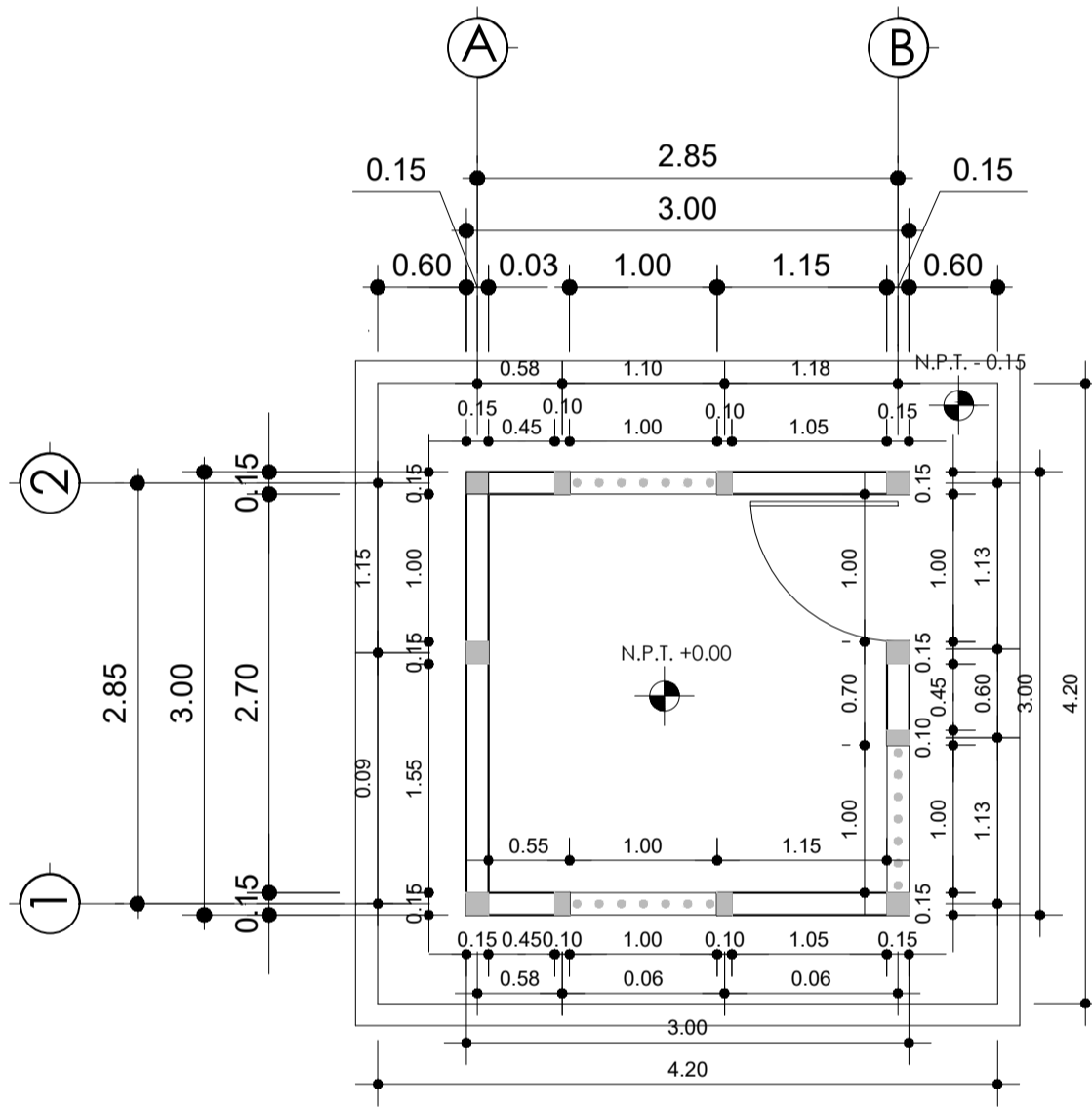
NOTAS

OBSERVACIONES

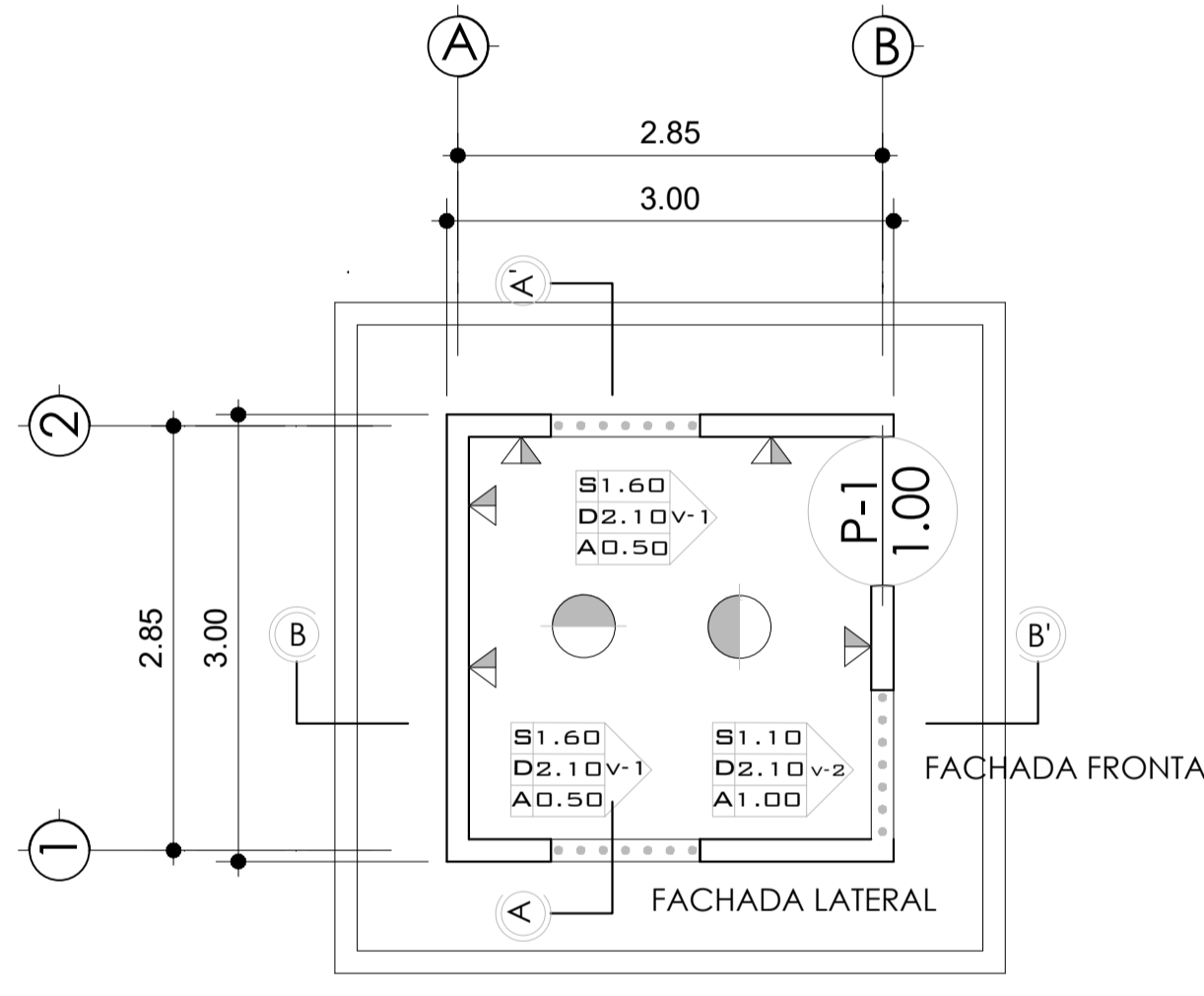
REVISIONES



SECCION A-A'
 CASETA - POZO MECANICO DE AGUA ESC: 1:50



PLANTA ACOTADA
 CASETA - POZO MECANICO DE AGUA ESC: 1:50



PLANTA ACABADOS
 CASETA - POZO MECANICO DE AGUA ESC: 1:50

NOMENCLATURA

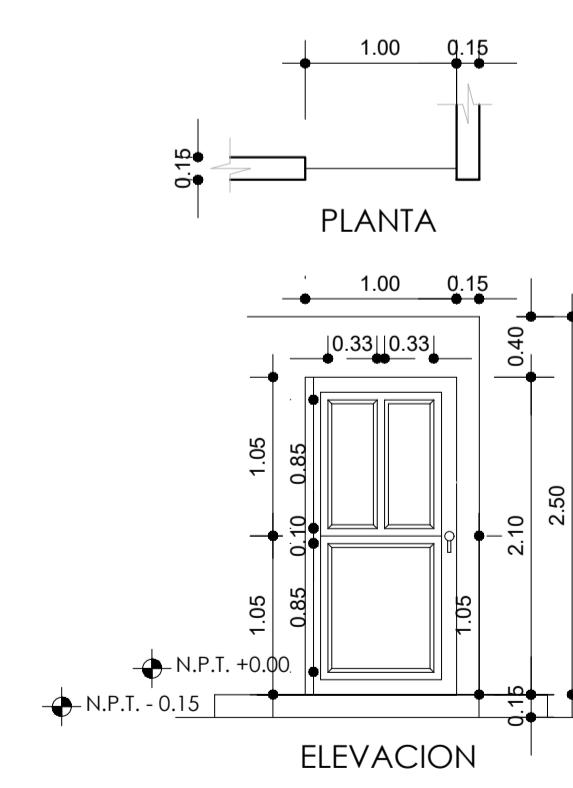
TIPO	SIM	DESCRIPCION
MURO	▲	MURO EXPUESTO
TECHO	●	LOSA DE CONCRETO
PISO	●	TORTA DE CONCRETO
PUERTAS	P-0 1.025	PUERTA TIPO ANCHO DE PUERTA
VENTANAS	S XXX D XXX v-x A XXX	SILLAR DE VENTANA DINTEL DE VENTANA ALTO DE VENTANA

PLANILLA DE PUERTAS

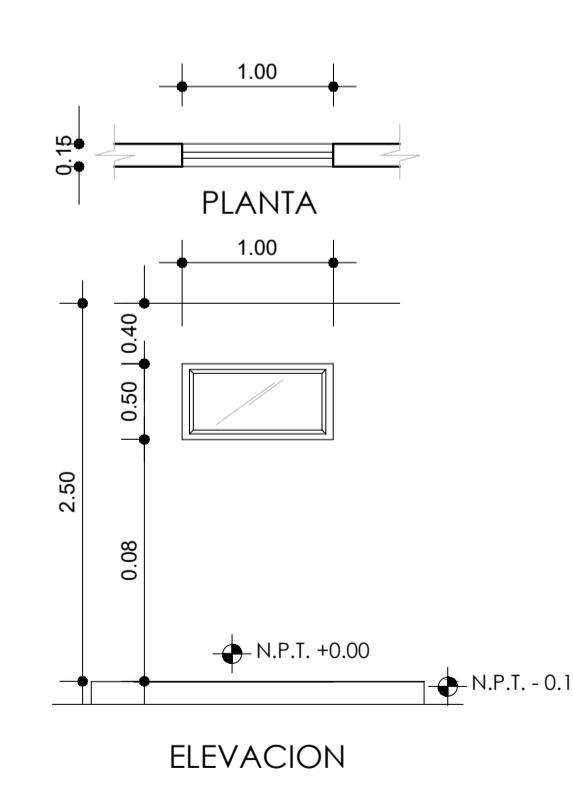
TIPO	ANCHO	ALTO	DINTEL	MATERIAL	UNI.	OBSERVACIONES
P-1	1.00	2.10	2.10	METAL	1	

PLANILLA DE VENTANAS

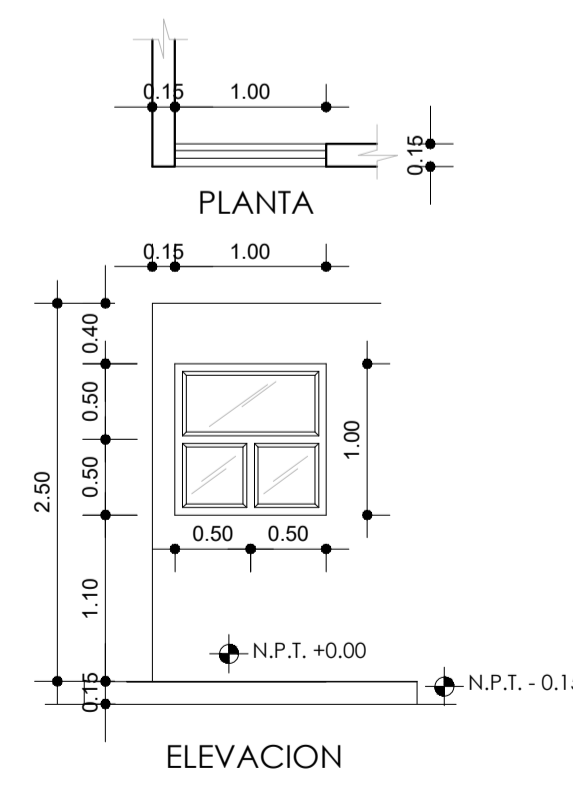
TIPO	SILLAR	DINTEL	ANCHO	ALTO	MATERIAL	UNI.	OBSERVACIONES
V-1	1.60	2.10	1.00	0.50	UPVC + VIDRIO 5mm.	2	
V-2	1.10	2.10	1.00	1.00	UPVC + VIDRIO 5mm.	1	



PUERTA TIPO P-1
 CASETA - POZO MECANICO DE AGUA ESC: 1:50



VENTANA TIPO V-1
 CASETA - POZO MECANICO DE AGUA ESC: 1:50



VENTANA TIPO V-2
 CASETA - POZO MECANICO DE AGUA ESC: 1:50

PROYECTO: CONSTRUCCION POZO(S) MECANICO DE AGUA Y EQUIPAMIENTO, ALDEA PASO ANCHO, SALAMA, BAJA VERAPAZ

UBICACION: ALDEA PASO ANCHO SALAMA, BAJA VERAPAZ

CONTENIDO: PLANTA ARQUITECTONICA, ACOTADA, ACABADOS, ELEVACIONES, SECCIONES Y DETALLES DE ACABADOS

FECHA: ENERO DE 2019

DISEÑO: REVISO: DIBUJO:

HOJA: 15

ESCALA INDICADA

FIRMA: ING. CARLOS GALICIA

TIMBRE: Vo.Bo.